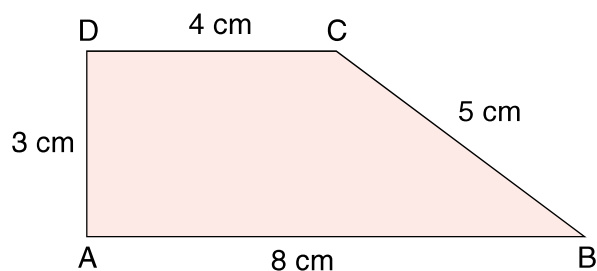


1. Podle obrázku rozhodni, zda jsou tvrzení o nakresleném lichoběžníku pravdivá.

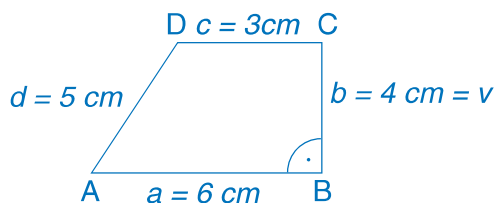
- | | ANO | NE |
|---|-------------------------------------|-------------------------------------|
| Základna a je kratší než rameno b . | <input type="checkbox"/> | <input checked="" type="checkbox"/> |
| Obvod lichoběžníku je 20 cm. | <input checked="" type="checkbox"/> | <input type="checkbox"/> |
| Obsah lichoběžníku je 18 cm ² . | <input checked="" type="checkbox"/> | <input type="checkbox"/> |
| Lichoběžník je rovnoramenný. | <input type="checkbox"/> | <input checked="" type="checkbox"/> |
| Výška lichoběžníku má stejnou délku jako rameno b . | <input checked="" type="checkbox"/> | <input type="checkbox"/> |



2. Dopln tabulku s údaji o lichoběžnících.

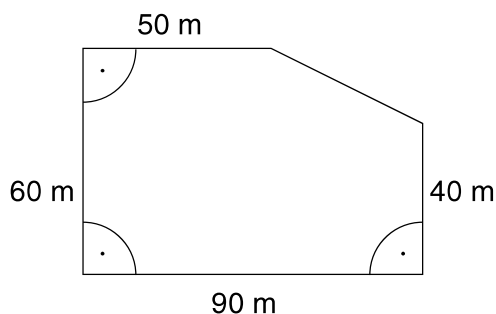
| Základna a | Základna c | Výška v | Obsah S |
|--------------|--------------|-----------|--------------------|
| 3 cm | 5 cm | 2 cm | 8 cm ² |
| 4 mm | 6 mm | 11 mm | 55 mm ² |
| 10 dm | 7 dm | 0,6 m | 51 dm ² |
| 8 m | 2 m | 3,6 m | 18 m ² |

3. Vypočítej obvod a obsah lichoběžníku ABCD se základnami a a c ; $a = 6$ cm, $b = 4$ cm, $c = 3$ cm, $d = 5$ cm. Výška lichoběžníku je shodná se stranou b . Lichoběžník nejprve načrtni.



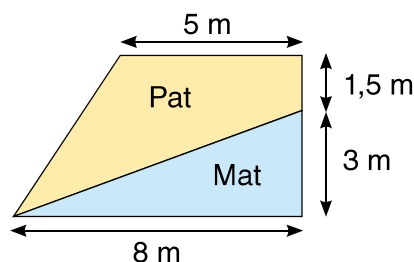
$o = 18$ cm
 $S = 18$ cm²

4. Na obrázku je plán pozemku paní Štýrské. Pomoz jí vypočítat výměru jejího pozemku.



Výměra pozemku paní Štýrské je 5 000 m².

5. Pat a Mat chtějí zamést terasu ve tvaru pravouhlého lichoběžníku. Pat ji rozdělil na dvě části. Kdo bude zametat větší část terasy?



Větší část terasy bude zametat Pat.